

8. Правила хранения и транспортирования.

8.1. Условия хранения в складских помещениях:

- Температура $+5^{\circ}\text{C} \dots +35^{\circ}\text{C}$
- Влажность, не более 85%.

8.2. Условия транспортирования:

- Температура $-50 \dots +50^{\circ}\text{C}$.
- Влажность до 98% (при $+35^{\circ}\text{C}$).
- Атмосферное давление 84,0...106,7 кПа.

9. Гарантийные обязательства.

Гарантийный срок 24 месяца со дня ввода в эксплуатацию, но не более 36 месяцев со дня отгрузки потребителю при условии соблюдения правил транспортировки, хранения, монтажа, эксплуатации.

10. Свидетельство о приемке.

Датчик соответствует техническим условиям ВТИЮ.3428.007.2007 ТУ и признан годным к эксплуатации.

Примечание:

Изготовитель оставляет за собой право внесения несущественных изменений конструкции не влияющих на эксплуатационные характеристики.

Дата выпуска _____

Представитель ОТК _____ МП

Схема подключения активной нагрузки

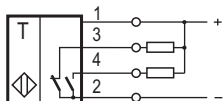
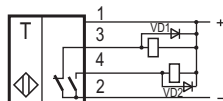
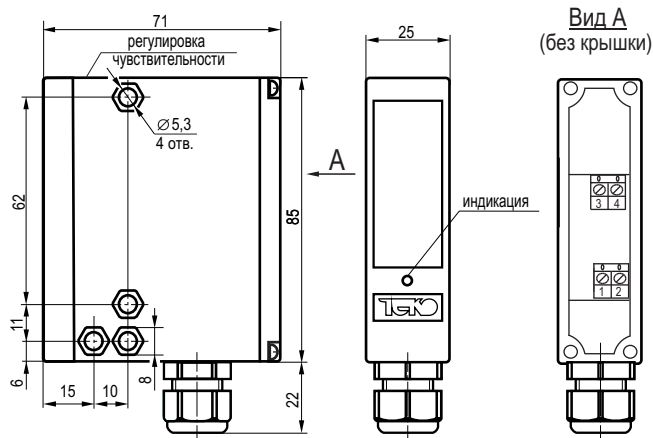


Схема подключения индуктивной нагрузки



Параметры диодов VD1, VD2:
Iпр. $\geq 1\text{A}$; Uобр. $\geq 400\text{В}$
(напр. диод 1N4007)

Габаритный чертеж.



НАУЧНО-ПРОИЗВОДСТВЕННАЯ КОМПАНИЯ **ТЕКО**

454018, г.Челябинск, ул. Кислицина д.100, тел./факс: (351) 796-01-18, 796-01-19

E-mail: teko@teko-com.ru

www.teko-com.ru

Выключатель оптический бесконтактный OSR IT61P5-43N-R5-LE Паспорт. Руководство по эксплуатации OSR IT61P5-43N-R5-LE.000 ПС

2014г.

1. Назначение.

Выключатель (приемник) оптический предназначен для обнаружения контролируемого объекта и коммутации исполнительных устройств промышленной автоматики.

2. Принцип действия.

Приемник OSR IT61P5-43N-R5-LE используется совместно с излучателем оптическим, например OYR IT61P-2-5-P.

При условии расположения приемника и излучателя друг напротив друга контролируемый объект прерывает оптическое излучение красного спектра и вызывает изменение выходного сигнала датчика.

3. Технические характеристики.

Формат, мм	71x85x25
Диапазон регулировки дальности действия, S_r	1,5...5 м
Допустимая освещенность	10000 Люкс
Диапазон рабочих напряжений питания, U_b	10...30 В DC
Номинальный рабочий ток, I_e	≤ 250 мА
Собственный ток потребления, I_o	≤ 15 мА
Падение напряжения при I_e , U_d	$\leq 2,5$ В
Допустимая емкость нагрузки	0,47 мкФ
Категория применения	DC13
Частота циклов оперирования, F_{max}	50 Гц
Задержка вкл./откл., не более	5 мс
Коэффициент пульсаций питающего напряжения	$\leq 15\%$
Диапазон рабочих температур	-15 ⁰ C...+65 ⁰ C
Защита от переплюсовки	Есть
Защита от короткого замыкания	Есть
Индикация срабатывания	Есть
Материал корпуса	Полиамид
Присоединение	Клеммная колодка
	Диаметр кабеля: 4,3...6,3мм
	Макс. сечение жил кабеля 1,5мм ²
Степень защиты по ГОСТ 14254-96	IP65

4. Содержание драгметаллов, мг.

Золото	0,7714
Серебро	3,1155
Палладий	-

5. Комплектность поставки:

Датчик - 1 шт.

Паспорт (на каждые 20 датчиков в транспортной таре) - 1 шт.

6. Указание мер безопасности.

- Все подключения к датчику производить при отключенном напряжении питания.
- По способу защиты от поражения электрическим током датчики соответствуют классу I по ГОСТ Р МЭК 536.
- Датчик предназначен для работы во взрывобезопасной среде, не содержащей агрессивных газов и паров в концентрациях, приводящих к коррозии металлов.

7. Указания по установке и эксплуатации.

- Установить приёмник и излучатель на объекте.
- Рабочее положение - любое.
- Проверить маркировку выводов приёмника и излучателя и подключить в соответствии со схемой подключения. Не допускаются перегрузки и короткие замыкания в нагрузке.
- Приёмник настроен на номинальное расстояние 5 м.
- Подать напряжение на приёмник. Индикатор приёмника должен светиться красным светом. При этом контакты 1, 4 приёмника замкнуты, а контакты 1, 2 разомкнуты.
- Подать напряжение на излучатель. Индикатор излучателя должен светиться зелёным светом.
- Произвести совмещение оптических осей излучателя и приёмника. При их совмещении индикатор приёмника не светится, контакты 1, 4 разомкнуты, а контакты 1, 2 замкнуты.
- Закрепить приёмник и излучатель на объекте.
- Проверить работу приёмника с излучателем. При перекрытии луча непрозрачным объектом контакты 1, 4 приёмника должны замыкаться, а контакты 1, 2 должны размыкаться. Индикатор приёмника должен светиться.
- При необходимости уменьшения расстояние между приёмником и излучателем с сохранением чувствительности приёмника к полупрозрачному объекту выполнить следующее:
 - подготовить приёмник к регулировке чувствительности, для чего необходимо удалить цветную наклейку и смазку с винта регулировки чувствительности;
 - разместить излучатель на требуемом расстоянии от приёмника;
 - перекрыть световой луч между приёмником и излучателем контролируемым объектом;
 - повернуть плавно винт регулировки чувствительности против часовой стрелки до положения, при котором индикатор на корпусе датчика погаснет;
 - проверить надёжность работу приёмника с контролируемым объектом и при необходимости подкорректировать чувствительность;
 - заполнить отверстие с регулировочным винтом смазкой и закрыть отверстие наклейкой;
 - закрепить приёмник и излучатель на объекте.
- Режим работы ПВ100.